

Коллиматорный прицел ИВ-32

Руководство пользователя

Комплект поставки:

Прицел ИВ-32 с креплением

1 батарея CR2032

Шестигранный ключ 2,5 мм

Салфетка для протирки оптики

Характеристики:

Покрытие	Матовое
Отстройка от параллакса	Да
Удаление выходного зрачка (дюймов/мм)	Неограниченное
Размер прицельной метки (МОА)	3 МОА
Поле зрения (м x 100м)	22,6
Диаметр выходного зрачка (мм)	28
Устойчивость к влаге/запотеванию	Да
Цена клика (мм x 100m)	14
Вес (гр)	170
Длина (мм)	140

Устройство прицела:



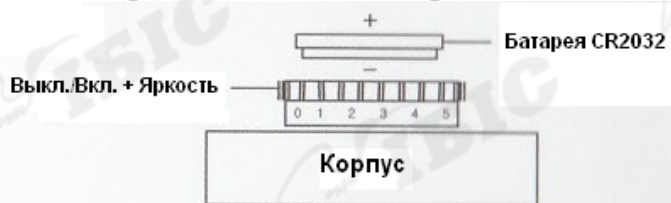
Установка батарей:

Прицел ИВ-32 питается от батареи CR2032 напряжением 3 В. Батарея требует замены, если прицельная метка теряет яркость или полностью исчезает. Для замены батареи открутите крышке батарейного отсека движением против часовой стрелки, вставьте новую батарею клеммой «+» вверх и закрутите

крышку батарейного отсека достаточно плотно, чтобы обеспечить его герметизацию.

Используйте исключительно оригинальные батареи CR2032, не используйте батареи CR2025.

Яркость прицельной метки регулируется в пределах уровней от 1 до 8 (0 – выключено, 1-3 ночной режим, 4-8 дневной режим). Вращением маховика Вы можете подобрать уровень яркости соответствующий степени освещения. Длительность работы батареи зависит от ее производителя.



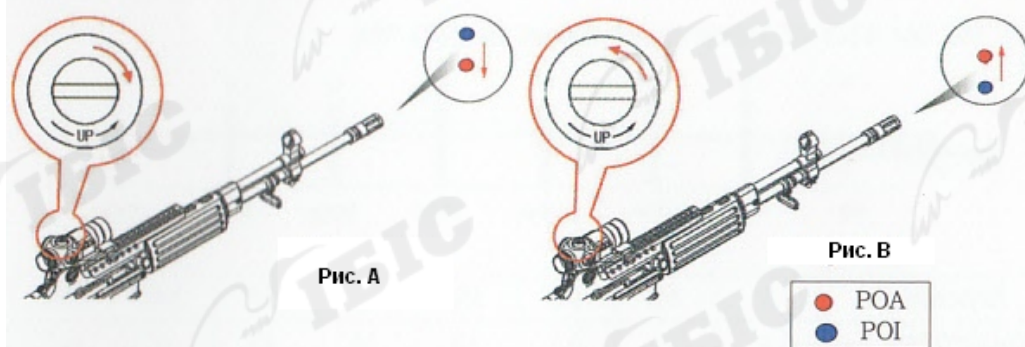
Установка прицела:

Прицел оснащен креплением для установки на планку Пикатинни 20 мм. Для достижения необходимой точности нужно правильно установить прицел. Установите кольцо крепления на планку и затяните винт. Открутите шестигранные винты, установите прицел и затяните среднюю пару винтов. Убедитесь, что прицел установлен горизонтально. Затем затягивайте остальные винты.

Внесение вертикальных поправок

Для смещения точки попадания вниз вращайте маховик внесения горизонтальных поправок по часовой стрелке (Рис. А).

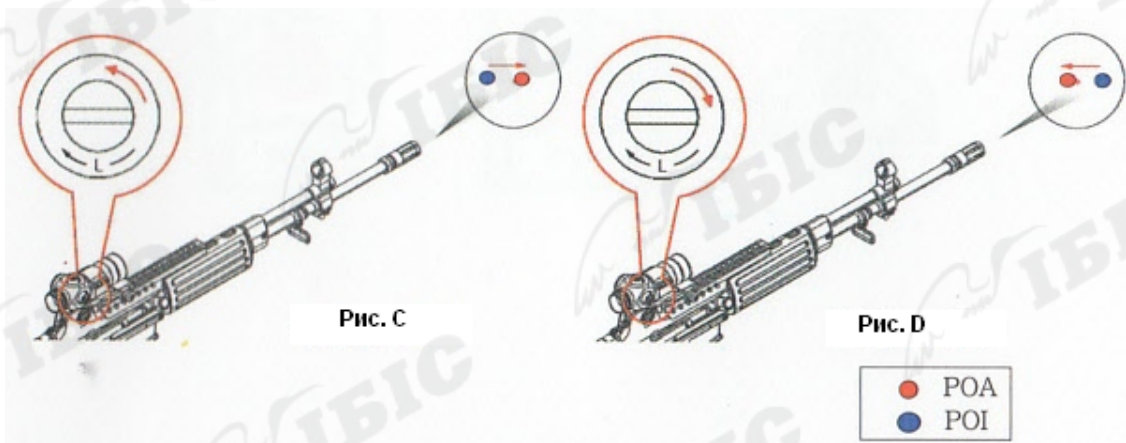
Для смещения точки попадания вверх вращайте маховик внесения горизонтальных поправок против часовой стрелки (Рис. В).



Внесение горизонтальных поправок

Для смещения точки попадания вправо вращайте маховик внесения горизонтальных поправок против часовой стрелки (Рис. С).

Для смещения точки попадания влево вращайте маховик внесения горизонтальных поправок по часовой стрелке (Рис. D).



1 шаг (метод настройки на дистанции 5 метров без стрельбы)

- а) После установки прицела и настройки яркости, снимите защитные крышки.
- б) После установки на винтовку с пристрелянными механическими прицельными приспособлениями поставьте перед собой мишень на дистанции 5 метров.
- в) Глядя сквозь механические прицельные приспособления, совместите прицельную линию коллиматорного прицела с прицельной линией механического прицела.
- г) После этого приступайте к пристрелке на дистанции в 25 метров.

Пристрелка:

Пристрелка осуществляется с отстрелом патронов с учетом дистанции, на которую Вы планируете стрелять. Если Вы планируете стрелять на малые дистанции, рекомендуем Вам пристрелять прицел на 50 м. Серия из трех выстрелов позволит определить среднюю точку попадания.

Процедура пристрелки:

1. Откройте крышку прицела.
2. Настройте яркость прицела.
3. Снимите защитные колпачки маховиков внесения поправок.
4. Определите среднюю точку попадания, произведя серию из трех выстрелов по пристрелочной мишени. При необходимости внесите соответствующие вертикальные или горизонтальные поправки для совмещения точки попадания с точкой прицеливания. Повторите процедуру в случае необходимости.
5. Выключите переключатель режимов яркости.
6. Закройте крышку прицела и установите на место защитные колпачки маховиков внесения поправок.

Устранение неисправностей:

Не появляется прицельная метка.

Возможные причины:

разряженная батарея – заменит батарею;

неправильно установленная батарея – извлеките батарею и установите правильно;

отсутствие контакта – очистите контакты и заново установите батарею.

неисправный переключатель – свяжитесь со своим дилером.

Невозможность вернуть прицельную метку в нулевое положение

Маховик повернут до упора – проверьте соосность планки и ствола;

Точка попадания смещается – проверьте стабильность крепления и планки.